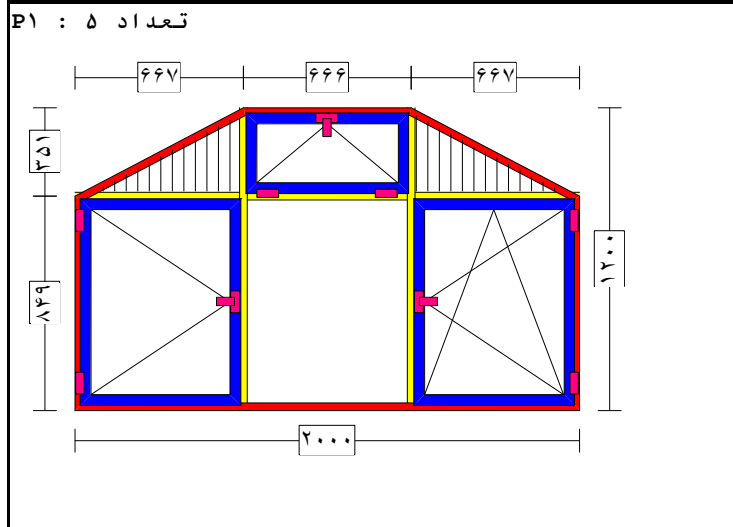


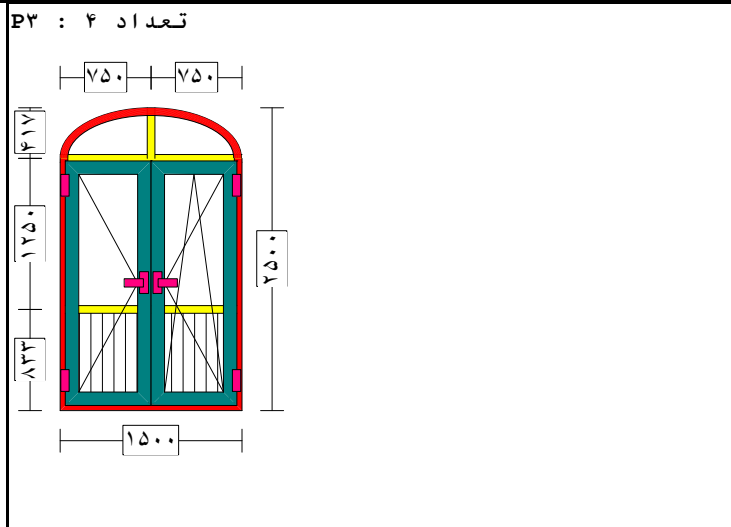
نوع سفارش

نام نمایندگی :	تاریخ :	۰۵/۰۷/۲۰۱۳
کد نمایندگی :	شماره پیشنهاد :	۲۹۷
نام خریدار : کیان مهر	شماره شیشه سفارش شده :	



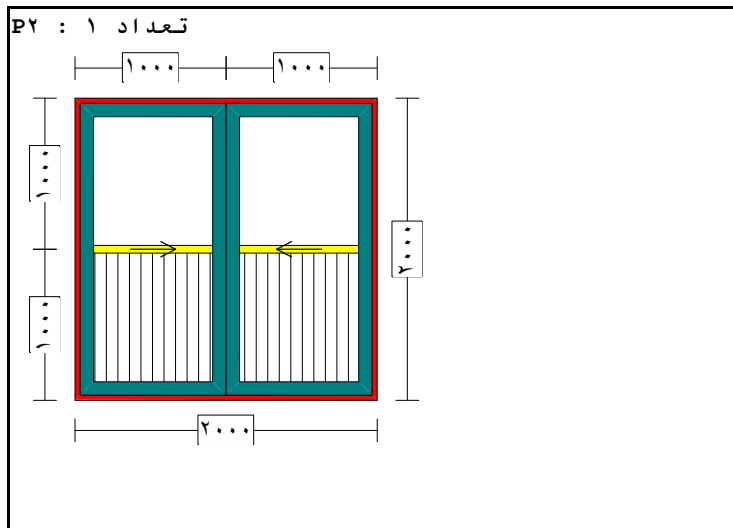
شرح	مقدار
شيفر سري ۶۰, رنگ : سفيد	۵ عدد
شيفر پروفيل پنجره	۱۸,۳۷ متر
شیشه ساده ۴+۱۲+۴	۱,۹۳ متر
پانل ۱۰۰	۰,۴۷ متر
براق تک حالت پنجره ترکیه	۱ عدد
براق افقي باز شوي پنجره	۱ عدد
براق دو حالت ترکیه	۱ عدد

تهیه شیشه : تهیه شیشه



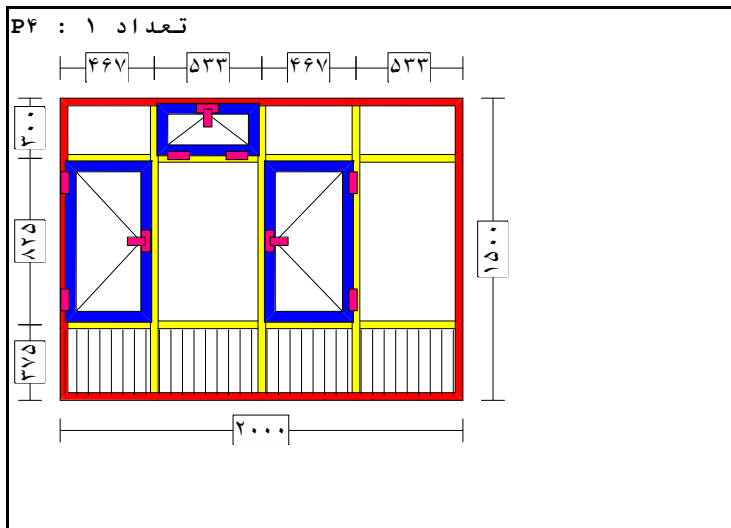
شرح	مقدار
شيفر سري ۶۰, رنگ : سفيد	۴ عدد
شيفر پروفيل پنجره	۵,۵۰ متر
شيفر پروفيل در	۱۱,۳۶ متر
شيفر کمانی پروفيل پنجره	۶,۰۰ متر
شیشه ساده ۴+۱۲+۴	۱,۸۹ متر
با شابلون شیشه ساده ۴+۱۲+۴	۰,۶۳ متر
پانل ۱۰۰	۱,۲۶ متر
براق فرانسوي درب	۱ عدد
براق آلات لنگه دوم فرانسوي	۱ عدد

تهیه شیشه : تهیه شیشه



شرح	مقدار
کشویی شيفر, رنگ : سفيد	۱ عدد
کشویی پروفيل پنجره	۸ متر
شیشه ساده ۴+۱۲+۴	۲,۰۱ متر
پانل ۱۰۰	۲,۰۱ متر
براق فرانسوي درب	۱ عدد

تهیه شیشه : تهیه شیشه



شرح	مقدار
شيفر سري ۶۰, رنگ : سفيد	۱ عدد
شيفر پروفيل پنجره	۲۲,۳۳ متر
(I) پروفيل اتصال	۰,۵۰ متر
شیشه ساده ۴+۱۲+۴	۲,۲۵ متر
پانل ۱۰۰	۰,۷۵ متر
براق تک حالت پنجره ترکیه	۲ عدد
براق افقي باز شوي پنجره	۱ عدد

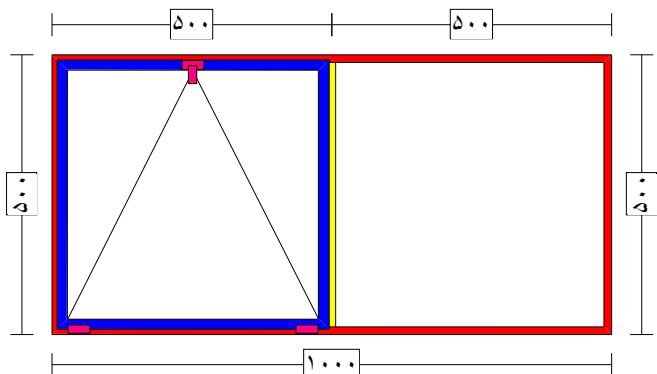
تهیه شیشه : تهیه شیشه

: سفارش گیرنده

نوع سفارش

نام نمایندگی :	تاریخ :	۰۵/۰۷/۲۰۱۳
کد نمایندگی :	شماره پیشنهاد :	۲۹۷
نام خریدار : کیان مهر	شماره شیشه سفارش شده :	

تعداد ۱ : P5



شرح	مقدار
شیر سري ۶۰, رنگ : سفید	تعداد ۱
شیر پروفیل پنجره	متر ۵,۵۰
شیشه ساده ۴+۱۲+۴	متر ۰,۵۰
یراق افقی باز شوي پنجره	عدد ۱
تهیه شیشه :	تهیه شیشه